

1N0102-... Dreiphasen-Netzregler mit getrennter Phasenregelung

Ausführung

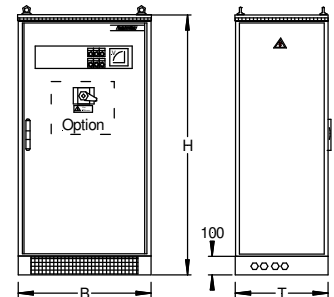
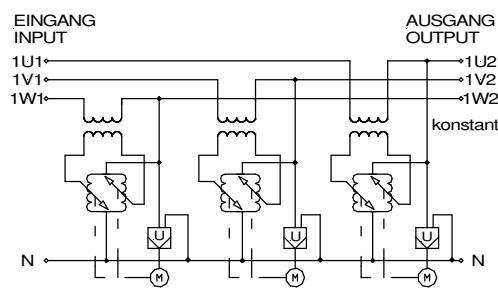
1N0102-

Dreiphasen-Netzregler stabilisieren bei schwankenden Dreiphasennetzen die Versorgungsspannung für die Verbraucher. Es werden Leitungsquerschnitte wegen Überströme entlastet, eine konstante Maschinenleistung erreicht und Schutz gegen Spannungseinbrüche bewirkt. Bei dieser Ausführung wird jede einzelne Phase geregelt und somit kann der Ausgang unsymmetrisch belastet sein. Sie sind für Netze mit N-Leiter geeignet.

Eingangsspannung: 3-Phasen 400 / 230 V 50/60 Hz **Ausgangsspannung:** 3-Phasen 400 V konstant
Regelbereich +/-10% oder +/-20%

- Für alle Arten von Verbrauchern mit / ohne N-Leiter und unsymmetrischer Phasenbelastung geeignet
- Getrennte Regelung der drei Phasen, reiner Sinusausgang
- umschaltbarer Spannungsmesser, Betriebs-, Störmeldeleuchten
- Keine EMV Probleme, unempfindlich gegen hohe Einschaltstromspitzen, Wirkungsgrad >98%, ta 40°C
- Nach DIN VDE 0552, 0532, CE-konform
- Sonderausführungen und abweichende Regelbereiche lieferbar
- Geräte mit verschiedenen Optionen lieferbar:
 Ergänzung der Bestellnummer mit:
...-001 Zusätzlich mit Spannungsüberwachung, potenzialfreie Ausgänge für Vorwarn-, Betriebs- und Störfunktionen
...-002 Basisgerät mit Option -001 jedoch zusätzlich mit Leistungsschalter (Lasttrennschalter)

Regelverhalten	Stabilität 1 %, Ausregelzeit 0,5 s bei Spannungssprung 5V
Gehäuse, Schutzart	Stahlblechschrank für ortsfeste Aufstellung mit frontseitiger Türe, IP21
Schutzklasse	I, für Erdungsanschluss
Anschluss technik	Schraubklemmen im Innenraum



Auswahl- und Bestelldaten

1N0102-

	Netzausregelung +/- 10% (360...440 V)					
Bestellnummer Basisausführung	1N0102-001	1N0102-003	1N0102-005	1N0102-009	1N0102-011	1N0102-013
Best.-Nr. Ergänzung mit Option	-...	-...	-...	-...	-...	-...
Ausgangs-Bemessungsleistung	12,5 kVA	16,0 kVA	25,0 kVA	38,0 kVA	50,0 kVA	63,0 kVA
Ausgangs-Bemessungsstrom	18,0 A	23,0 A	36,0 A	54,0 A	72,0 A	91,0 A
Abmessungen B x H x T ca. mm	600x1000x300	600x1000x300	600x1200x400	600x1200x400	600x1200x400	600x1400x500
Gesamtgewicht ca.	86 kg	100 kg	125 kg	150 kg	182 kg	240 kg
Bestellnummer Basisausführung	1N0102-015	1N0102-019	1N0102-021	1N0102-023		
Best.-Nr. Ergänzung mit Option	-...	-...	-...	-...		
Ausgangs-Bemessungsleistung	100,0 kVA	125,0 kVA	160,0 kVA	250,0 kVA		
Ausgangs-Bemessungsstrom	144,0 A	180,0 A	231,0 A	360,0 A		
Abmessungen B x H x T ca. mm	800x1600x500	800x1600x500	800x1600x500	1200x1600x500		
Gesamtgewicht ca.	335 kg	360 kg	385 kg	605 kg		
	Netzausregelung +/- 20% (320...480 V)					
Bestellnummer Basisausführung	1N0102-002	1N0102-004	1N0102-006	1N0102-010	1N0102-012	1N0102-014
Best.-Nr. Ergänzung mit Option	-...	-...	-...	-...	-...	-...
Ausgangs-Bemessungsleistung	6,3 kVA	8,0 kVA	12,5 kVA	19,0 kVA	25,0 kVA	31,5 kVA
Ausgangs-Bemessungsstrom	9,0 A	11,5 A	18,0 A	27,0 A	36,0 A	45,0 A
Abmessungen B x H x T ca. mm	600x1000x300	600x1000x300	600x1200x400	600x1200x400	600x1200x400	600x1400x500
Gesamtgewicht ca.	86 kg	100 kg	125 kg	150 kg	182 kg	240 kg
Bestellnummer Basisausführung	1N0102-016	1N0102-020	1N0102-022	1N0102-024		
Best.-Nr. Ergänzung mit Option	-...	-...	-...	-...		
Ausgangs-Bemessungsleistung	50,0 kVA	63,0 kVA	80,0 kVA	125,0 kVA		
Ausgangs-Bemessungsstrom	72,0 A	90,0 A	115,0 A	180,0 A		
Abmessungen B x H x T ca. mm	800x1600x500	800x1600x500	800x1600x500	1200x1600x500		
Gesamtgewicht ca.	335 kg	360 kg	385 kg	605 kg		